



## **Instalační manuál**

**Mandoor NG s přerušným tepelným mostem**

## **Installation manual**

**Mandoor NG with broken thermal bridge**

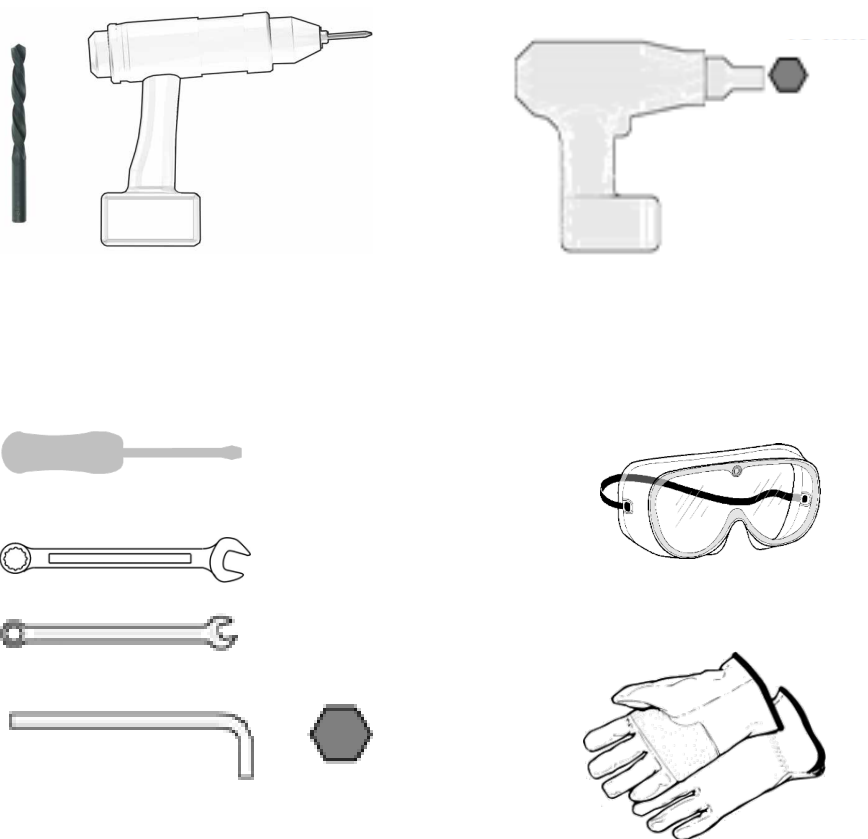
## **Montageanleitung**

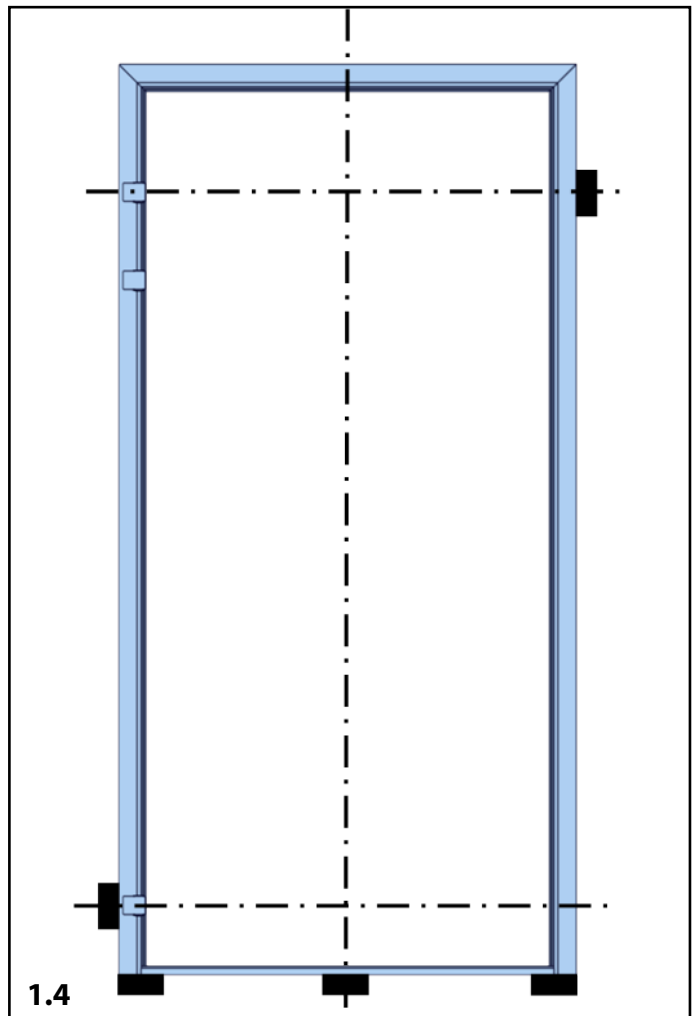
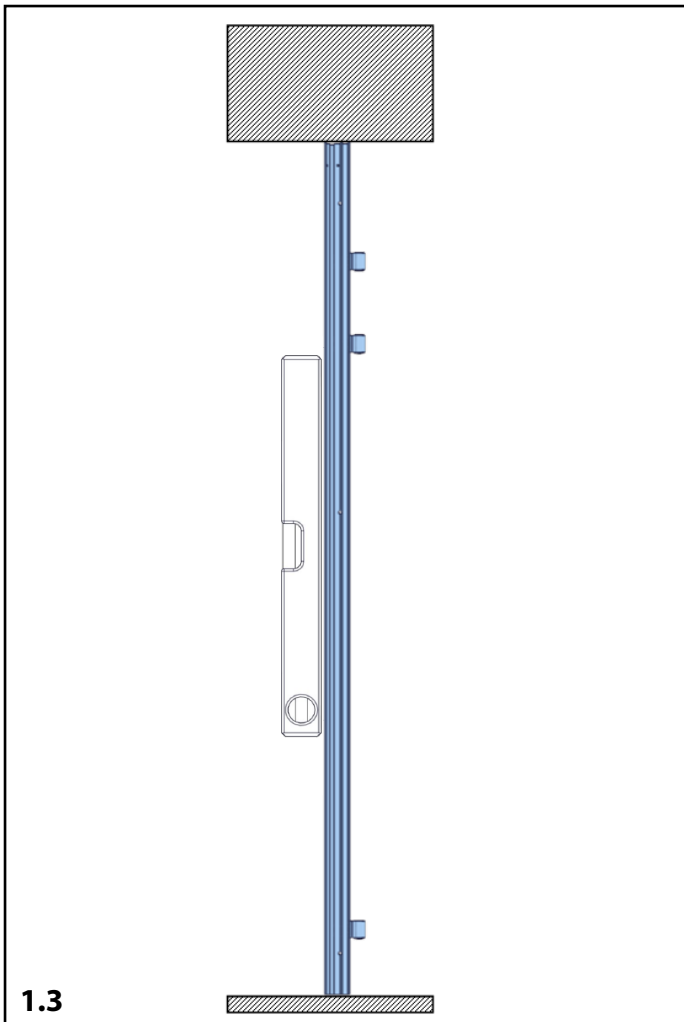
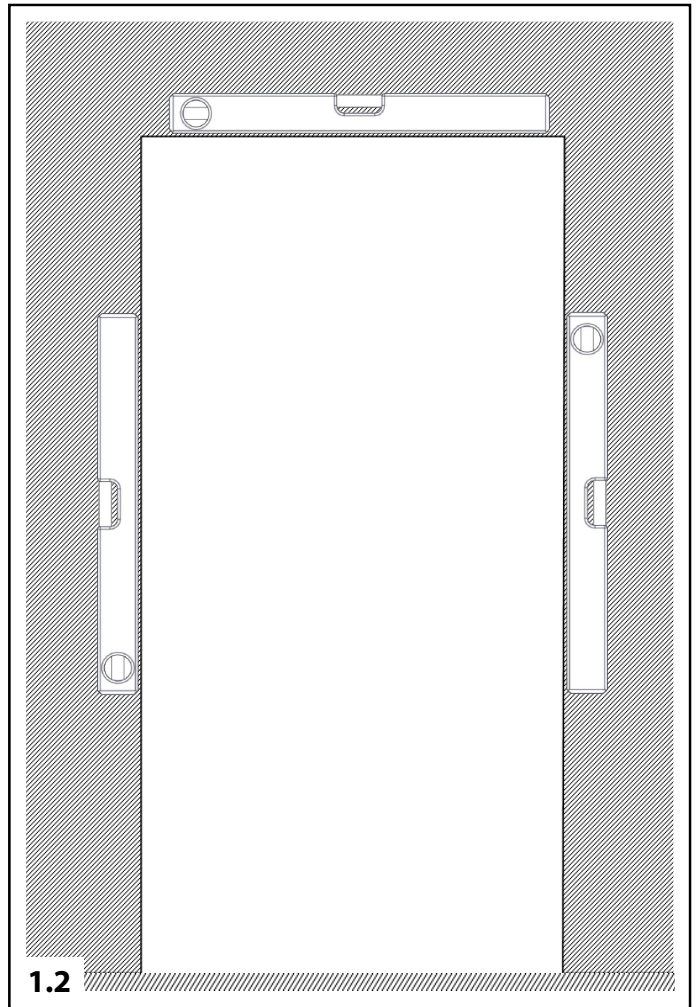
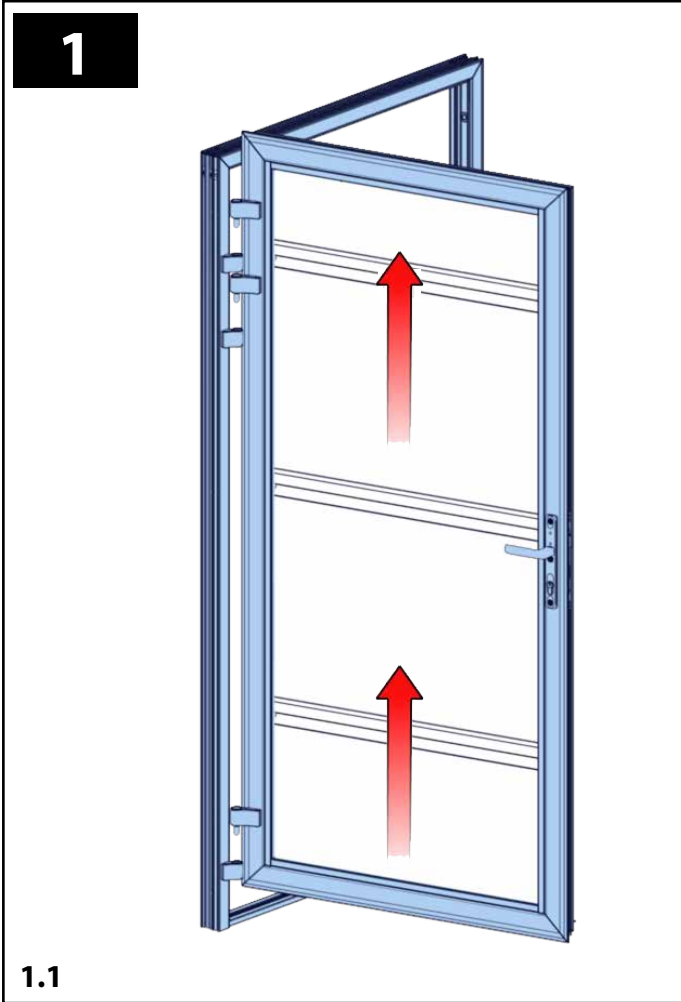
**Mandoor NG mit thermischer Trennung**

## **Manuel d'installation**

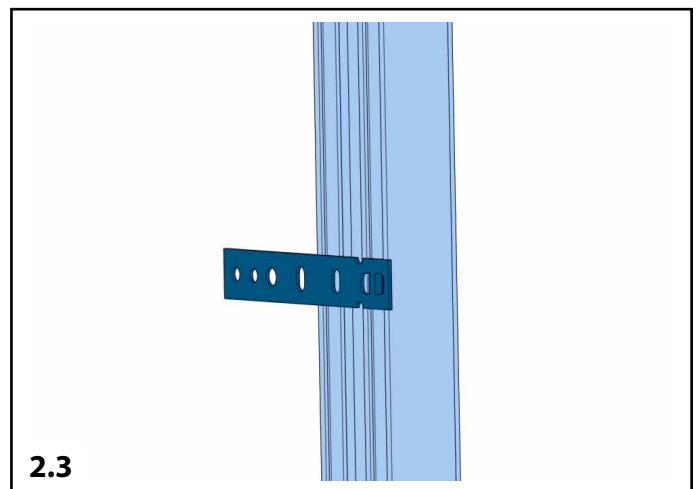
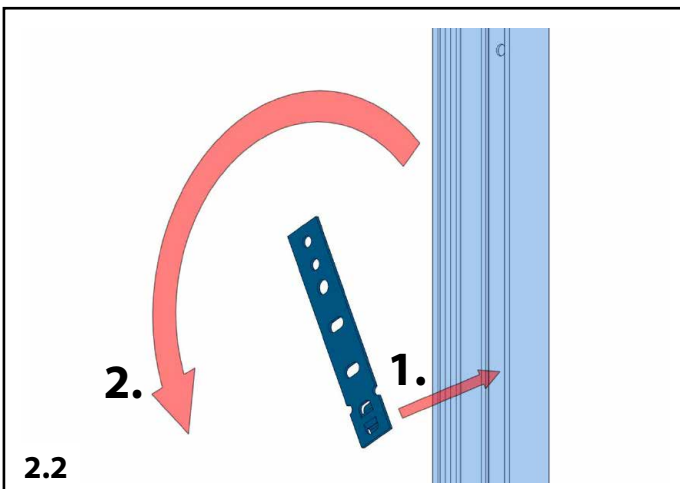
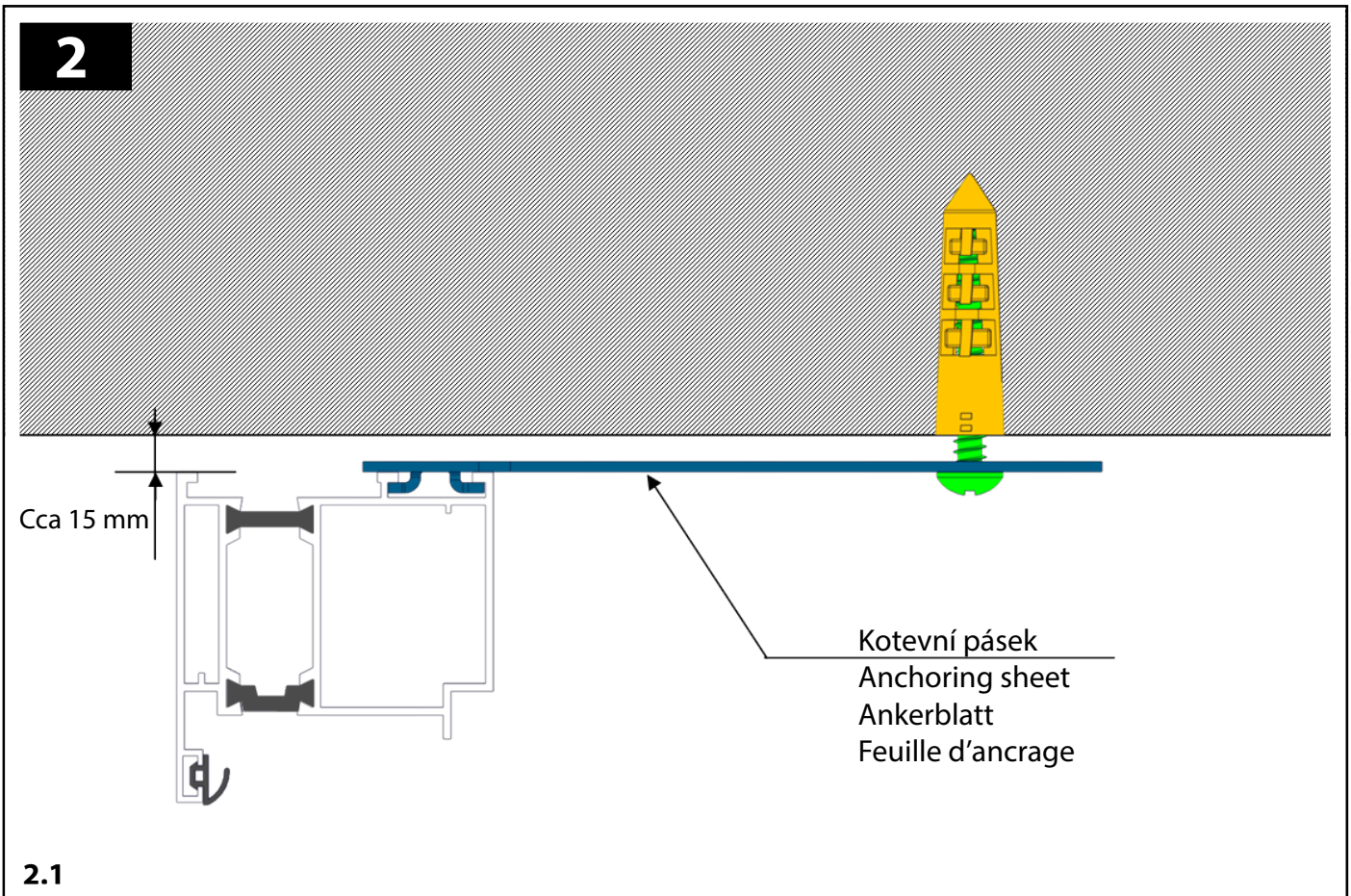
**Mandoor NG avec rupture de pont thermique**

**NENÍ SOUČÁSTÍ DODÁVKY**  
**NOT INCLUDED IN KIT**  
**NICHT IM BAUSATZ ENTHALTEN**  
**NON INCLUS DANS LE KIT**

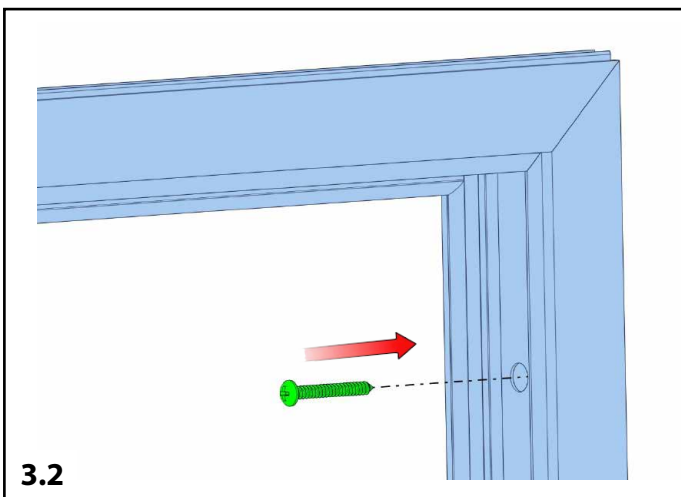
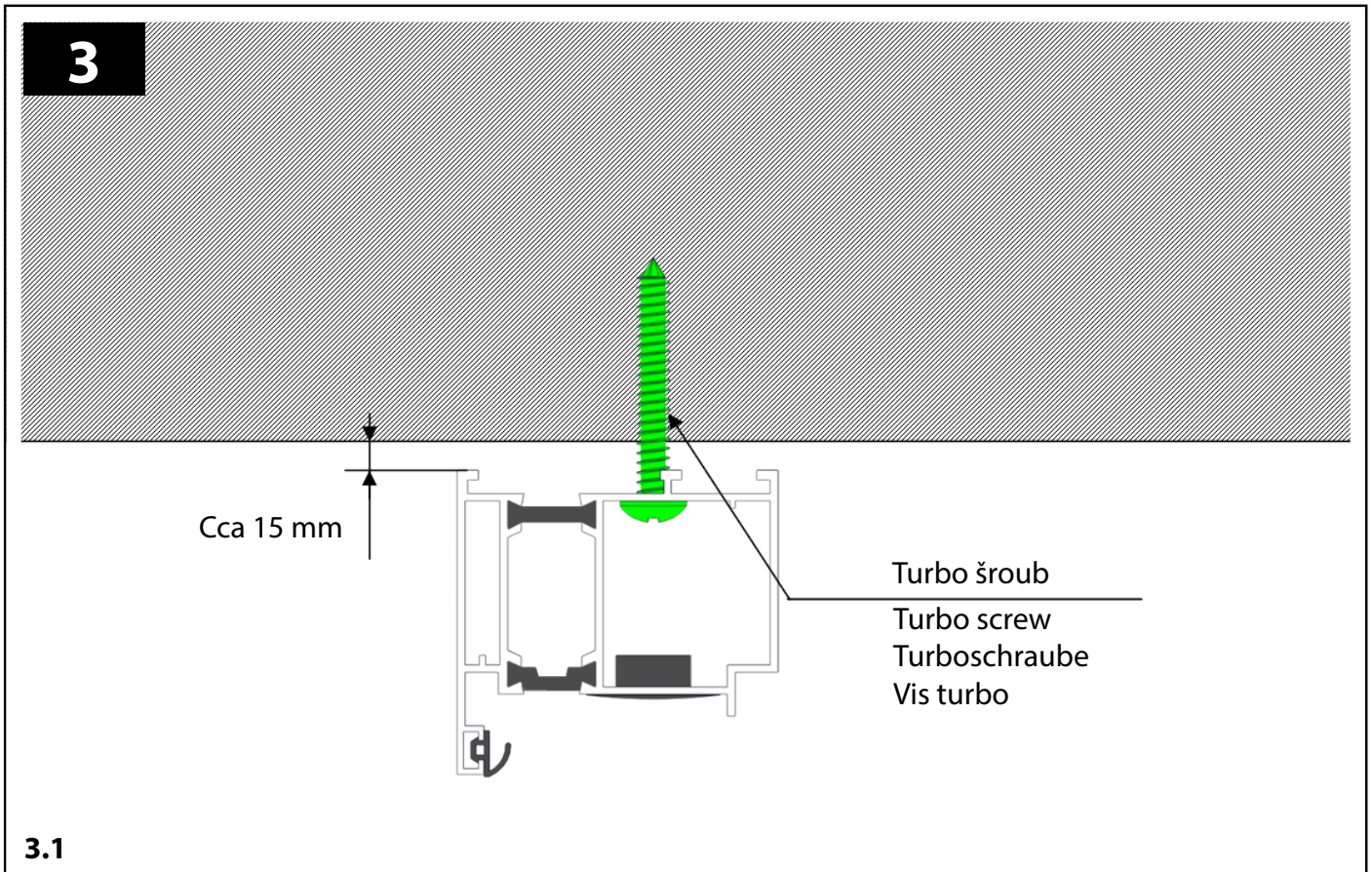




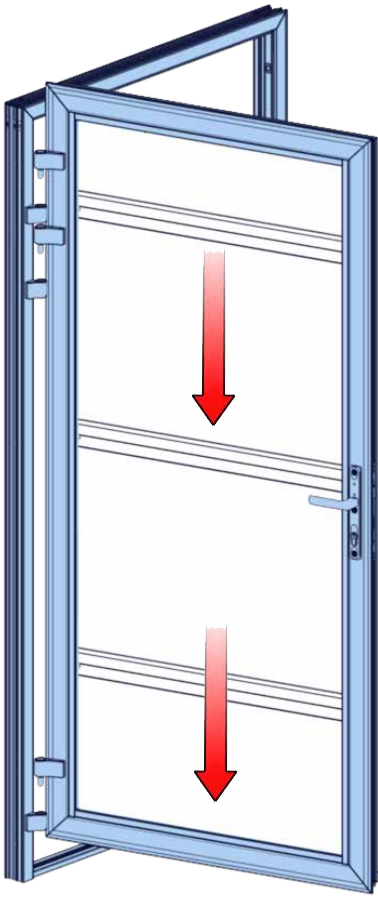
**Montáž s kotvicím páskem**  
**Wall mounting with anchoring sheet**  
**Wandmontage mit Ankerplatt**  
**Fixation murale avec Feuille d'ancrage**



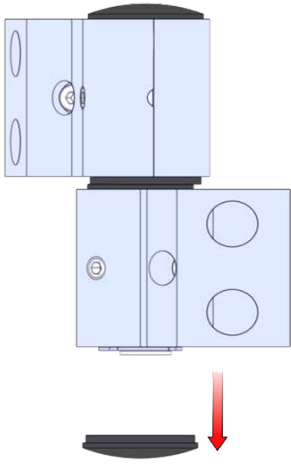
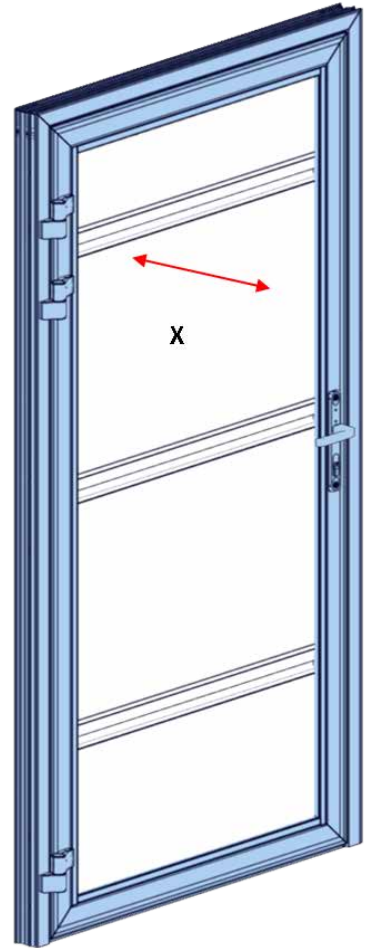
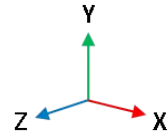
**Montáž skrz rám**  
**Mounting through frame**  
**Montage durch Rahmen**  
**Montage à travers le cadre**



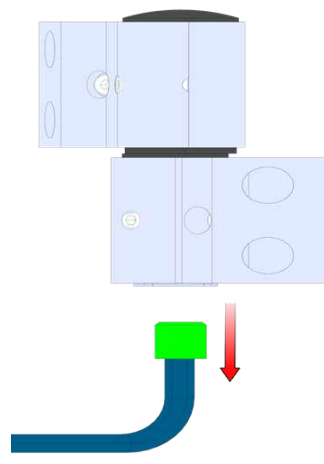
4



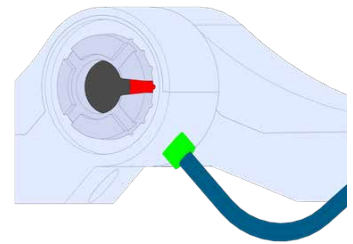
5



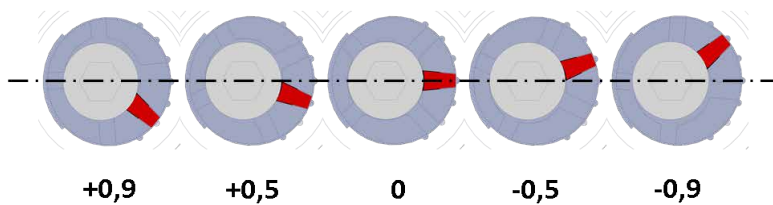
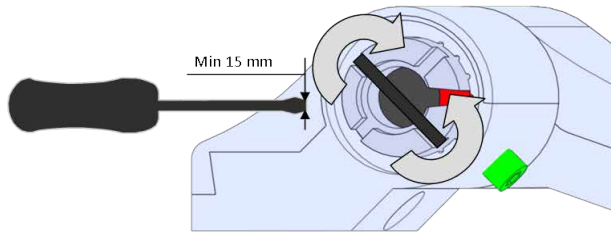
5.1



5.2



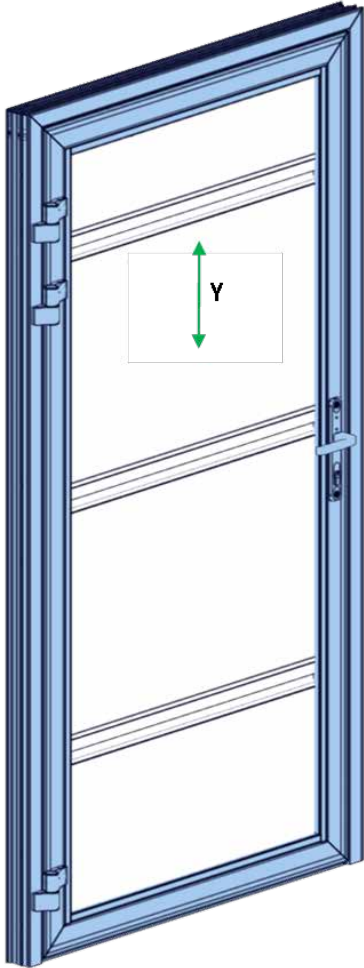
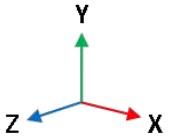
5.3



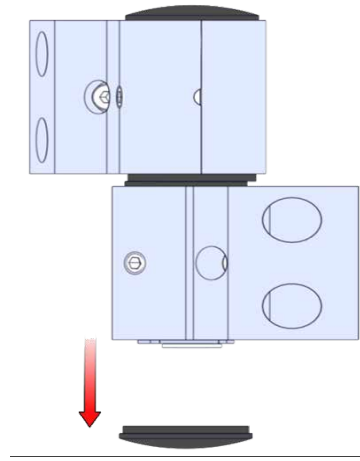
5.4



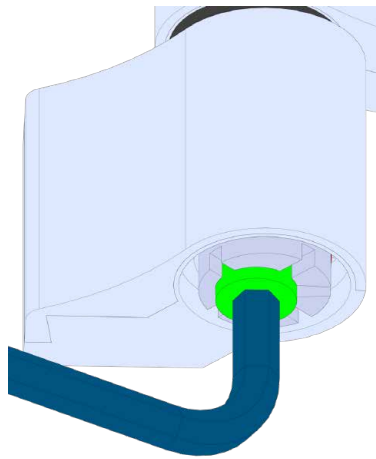
6



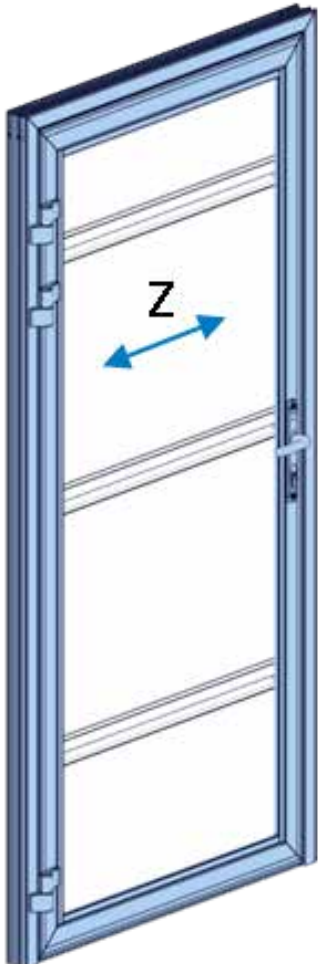
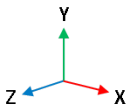
6.1



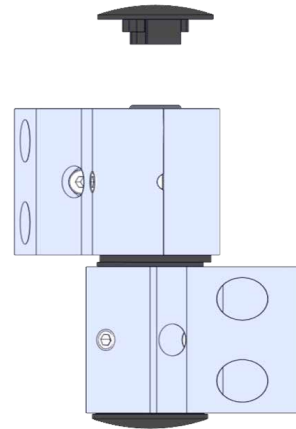
6.2



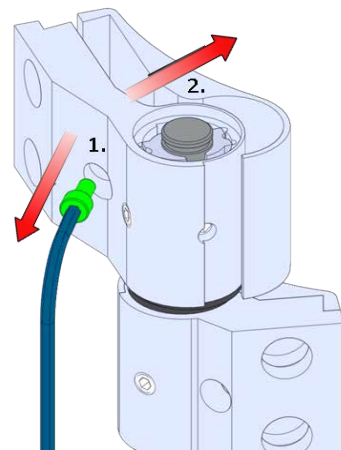
7

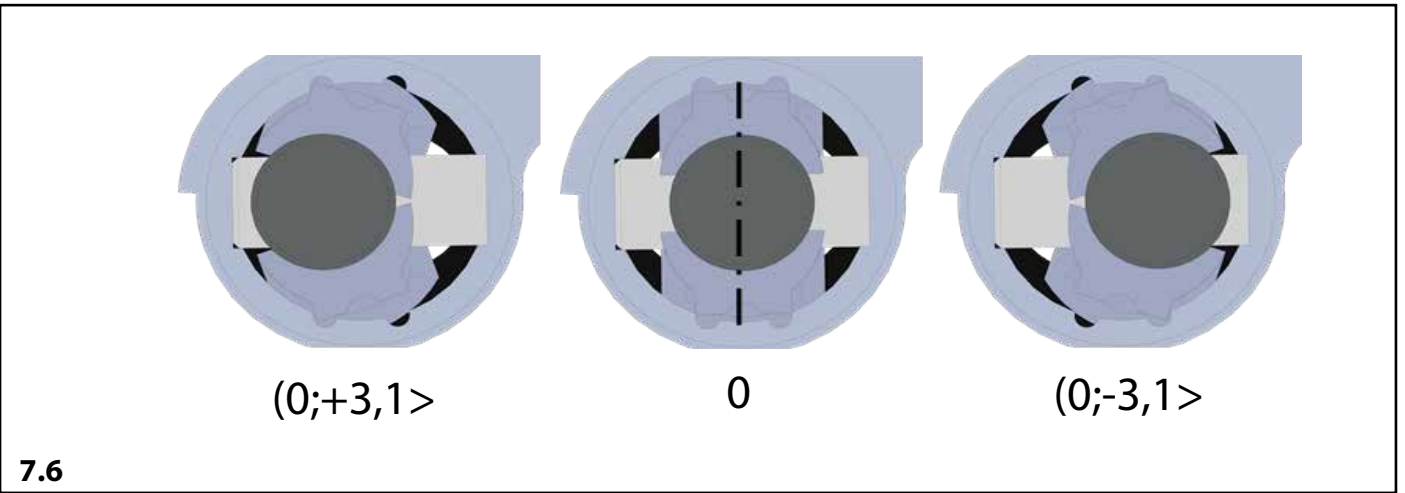
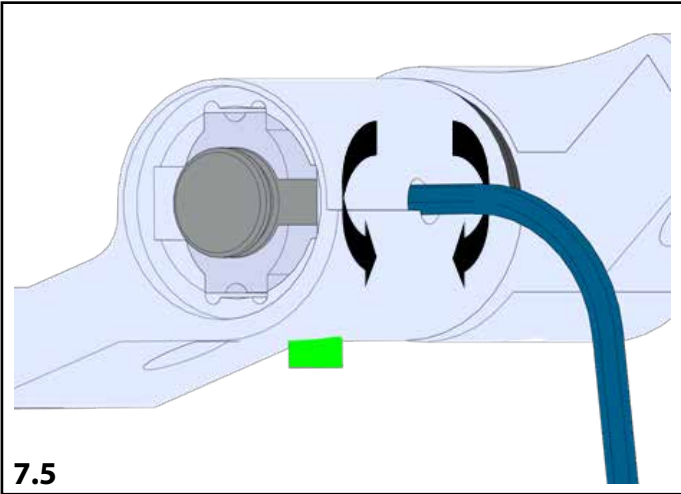
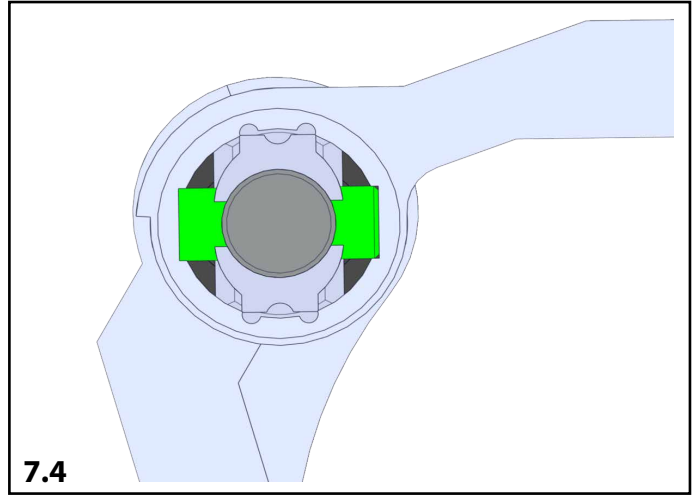
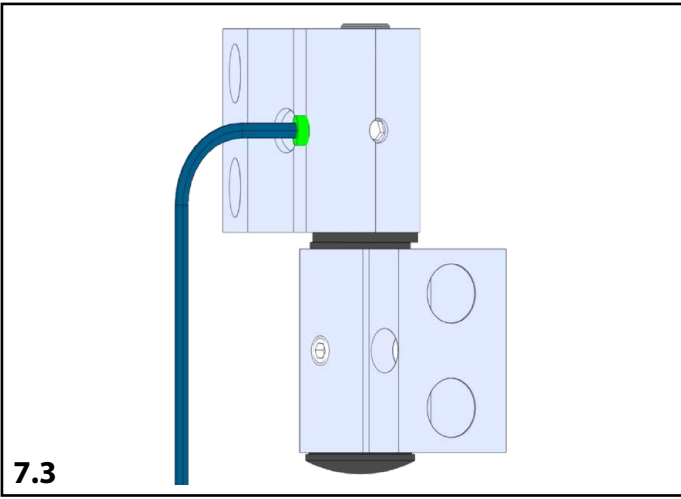


7.1



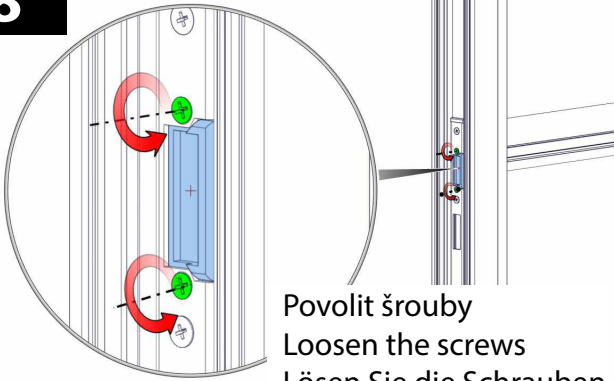
7.2





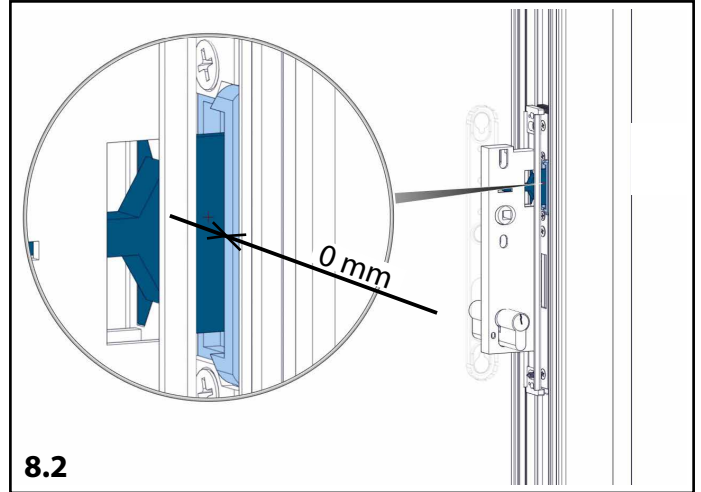


8

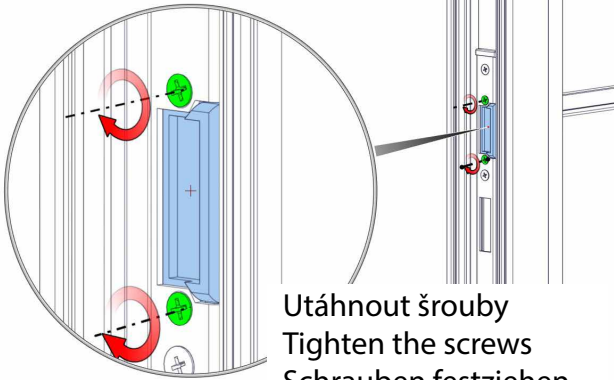


Povolit šrouby  
Loosen the screws  
Lösen Sie die Schrauben  
Desserrez les vis

8.1

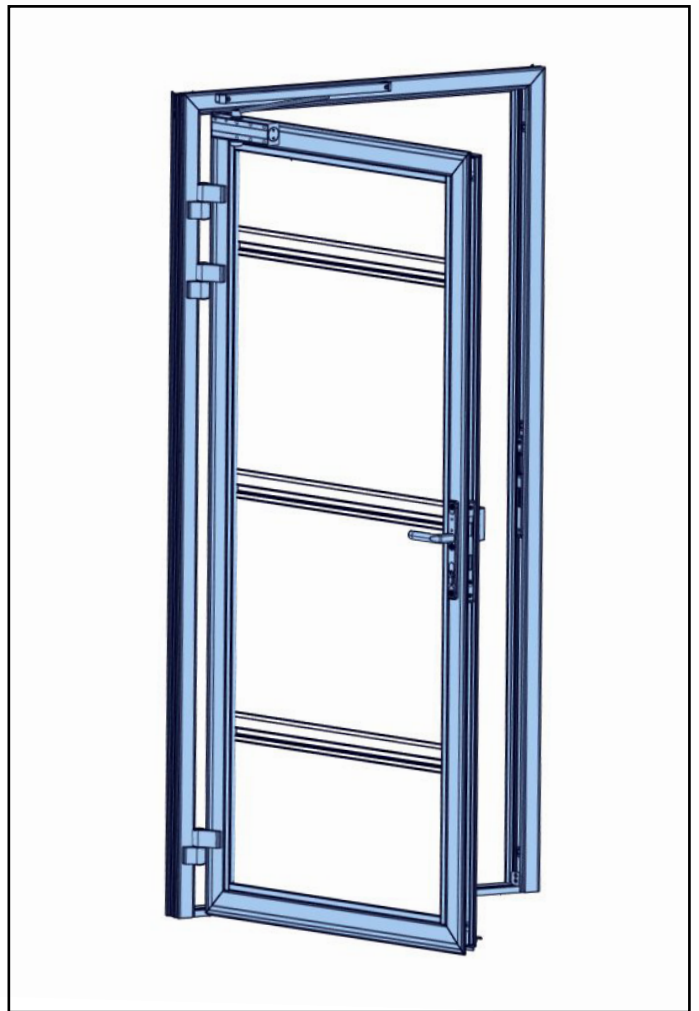
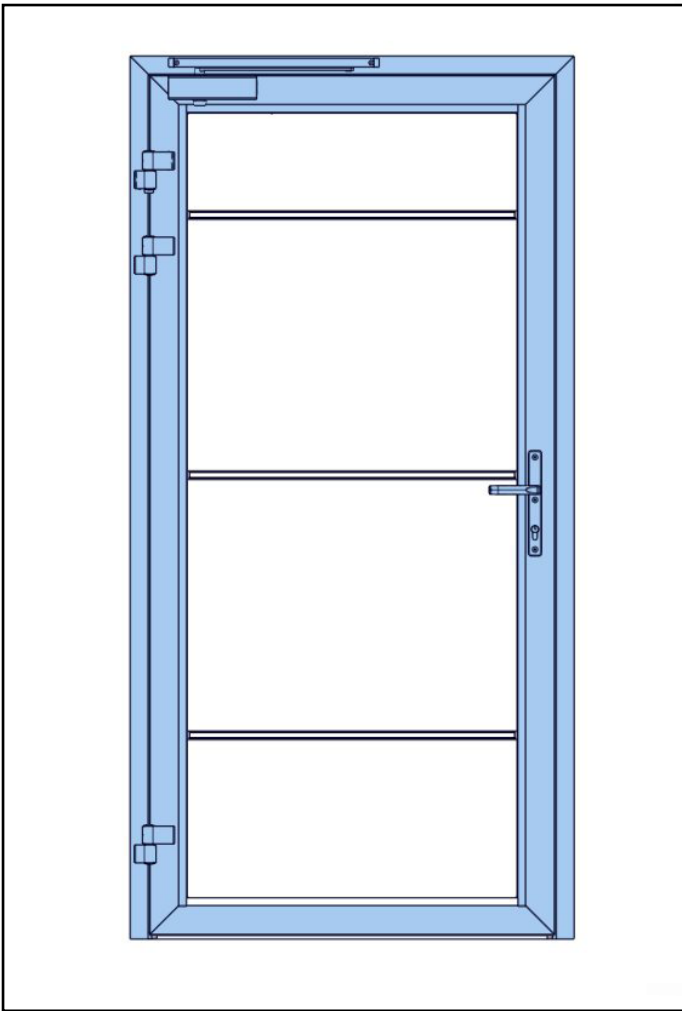


8.2



Utáhnout šrouby  
Tighten the screws  
Schrauben festziehen  
Serrer les vis

8.3



OPTION

**Mandoor NG s nadsvětlíkem**  
**Mandoor NG with fixed top panel**  
**Mandoor NG mit Oberlicht**  
**Mandoor NG avec puits de lumière**

